

## QUAD 125



Grondinbouwspot voor veelzijdig gebruik. Behuizing in gegoten aluminium met afdekkader in roestvrijstaal (AISI 316L) of gegoten aluminium. Gesatineerde glas diffuser. Maximum draagvermogen: 2000kg bij 5km/h. Oppervlaktetemperatuur < 40°C. Technopolymeer inbouwbox inbegrepen.

### Technisch

Beschermingsklasse: IP67

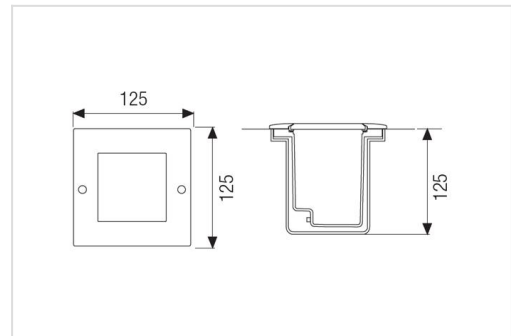
Slagvastheidsklasse: IK07

Isolatieklasse: I

Kleurtemperatuur: 3000K of 4000K

### Garantie

2 jaar fabrieksgarantie



Productoverzicht Quad 125